



de **GelenkGerüst**  
Aufbau- und Verwendungsanleitung

en **Hinged Scaffold**  
Instructions for assembly and use

pl **Rusztowanie montażowe**  
Instrukcja montażu i użytkowania

hu **Szerelőállvány**  
Felépítési és használati útmutató

ru **шарнирные подмости**  
Инструкция монтажа и использования

cs **Kloubové lešení**  
Návod k montáži a použití

da **Fleksibelt stillads**  
Opstillings- og brugsanvisning

fr **Échafaudage avec joint**  
Instructions d'assemblage et d'utilisation

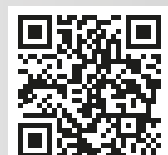
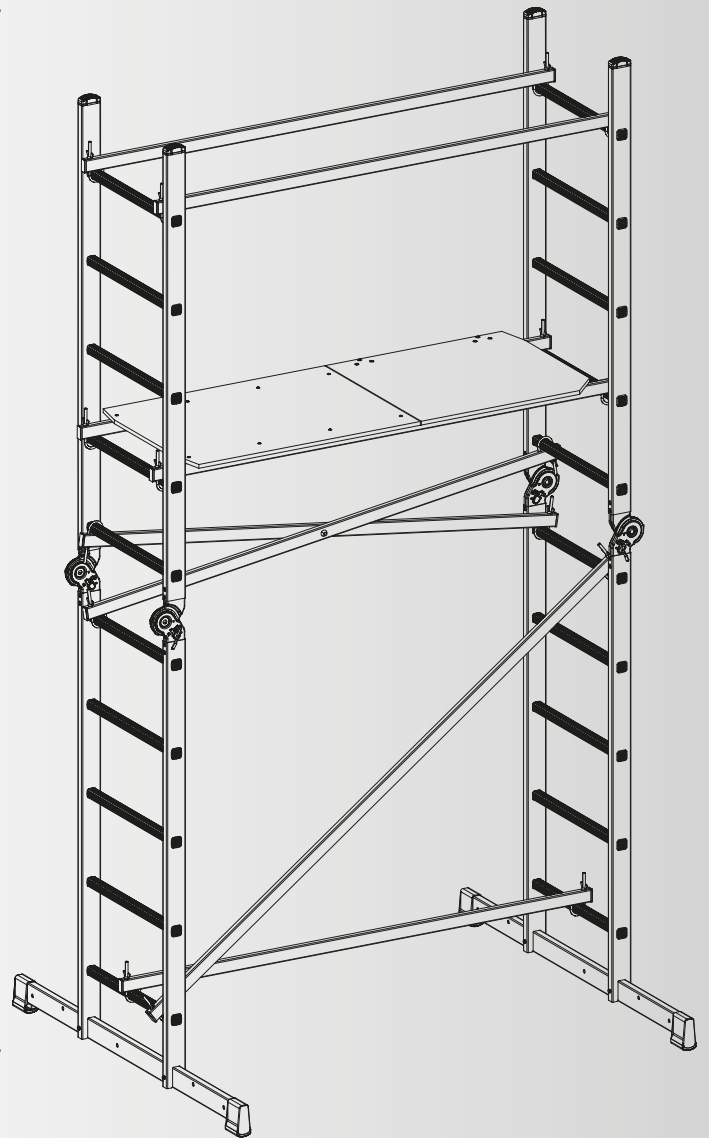
nl **Scharnierbare steiger**  
Opbouw- en gebruikshandleiding

no **Sammenleggbart stillas**  
Monterings- og bruksanvisning

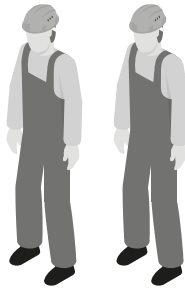
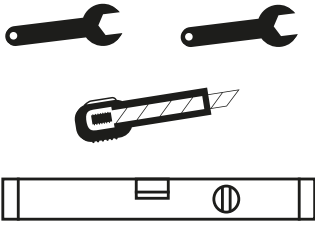
sv **Ledad ställning**  
Monterings- och bruksanvisning

ro **Schele articulate**  
Instrucțiuni de utilizare

max. ca. 4,00 m



2 x (10 mm)



- de** Nicht im Lieferumfang enthalten.
- en** Not included in the scope of delivery.
- pl** Nie obejmuje dostawy.
- hu** Nem képezi a szállítási csomag részét.
- ru** Не входит в комплект поставки.
- cs** Není součástí dodávky.
- da** Ikke inkluderet i levering.
- fr** Non compris dans la livraison.
- nl** Niet bij de levering inbegrepen.
- no** Inngår ikke i levering.
- sv** Ingår inte i leveransen.
- ro** Nu sunt incluse in setul de livrare.

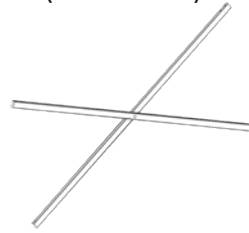
Art.-No. 916341

B-Nr. 2109

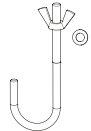


03/2026

1x (Art.-No. 3160685)



16x (Art.-No. 213006)



3x (Art.-No. 3003093)



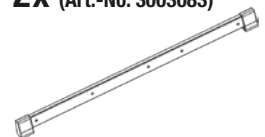
1x (Art.-No. 3002800)



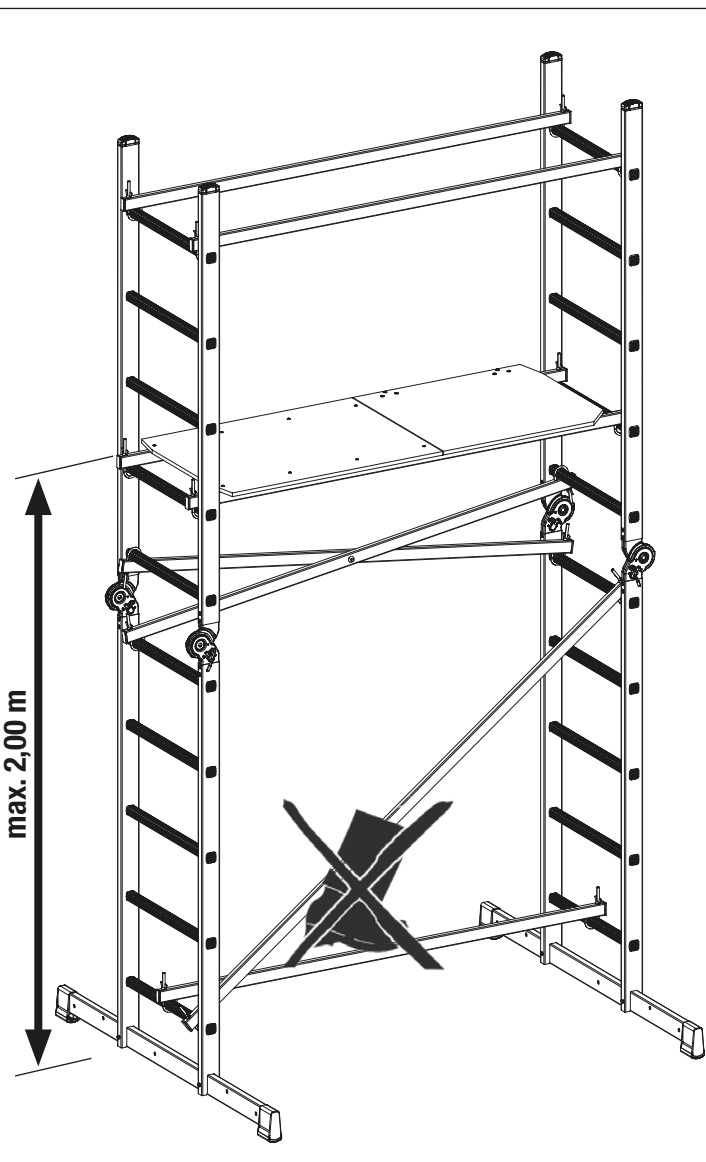
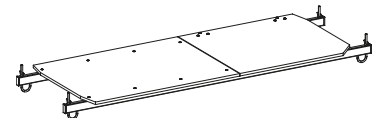
2x (Art.-No. 3160869)



2x (Art.-No. 3003083)



1x (Art.-No. 3160896)



de Aufbau

en Assembly

pl Montaż

hu Épület

ru Монтаж

cs Montážní

da Opstilling

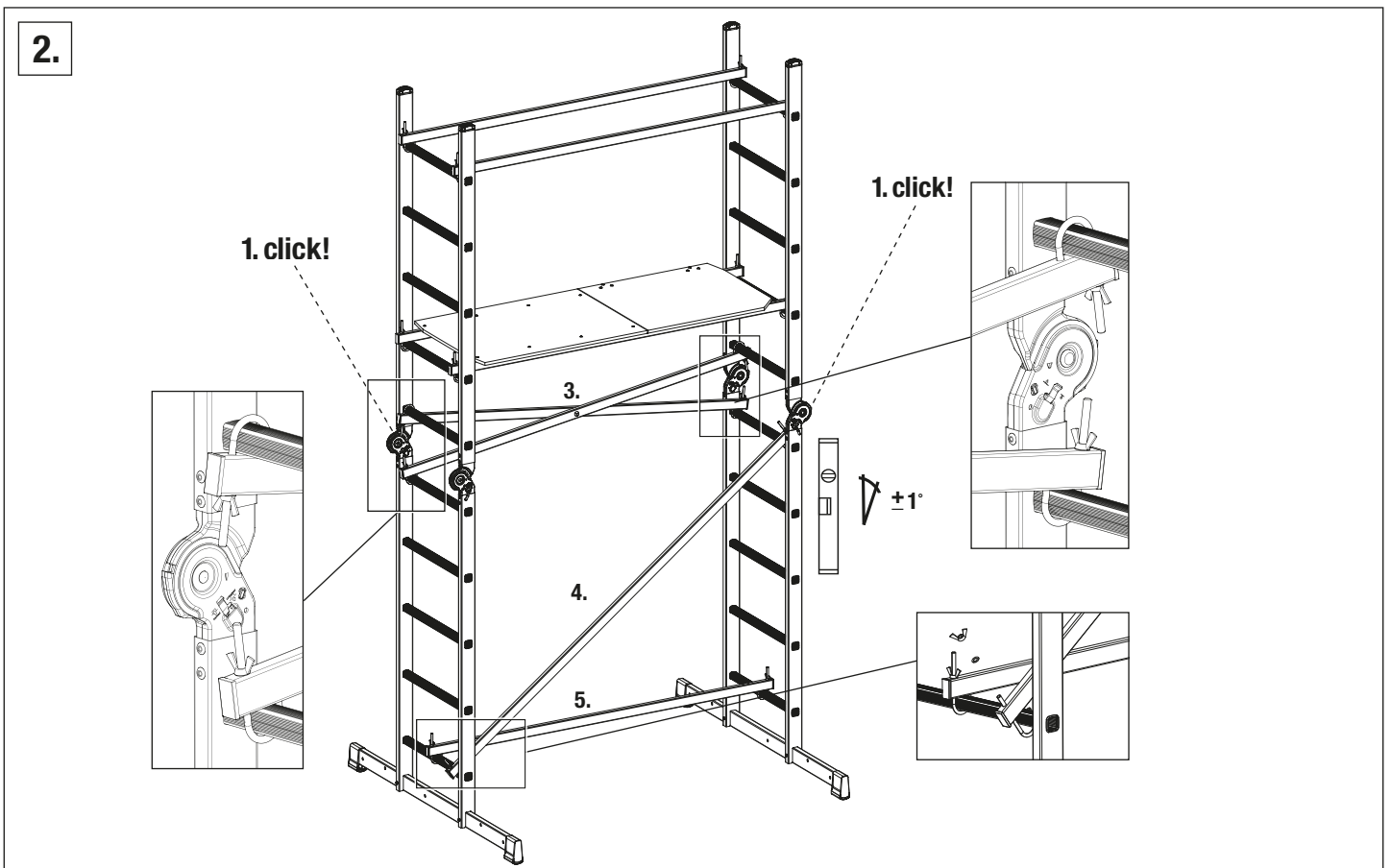
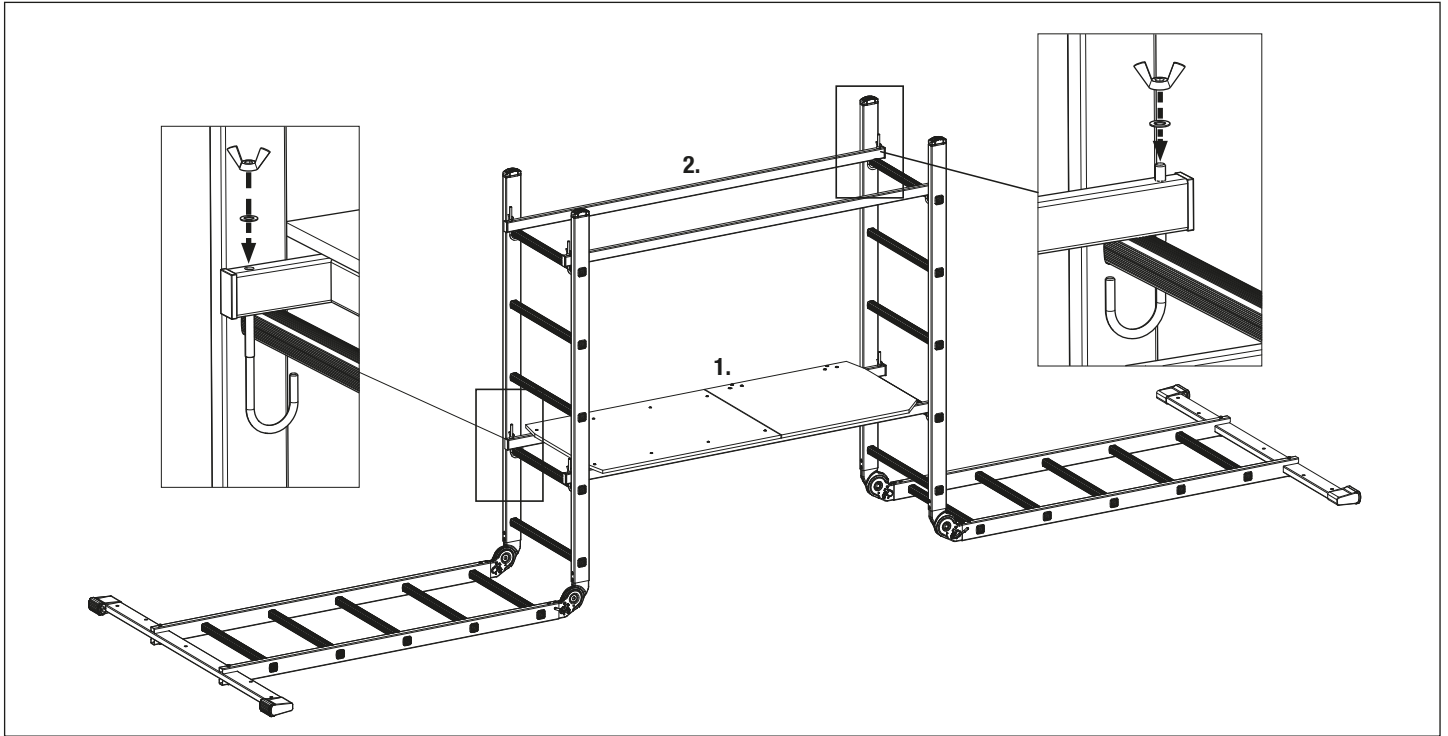
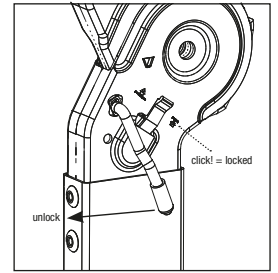
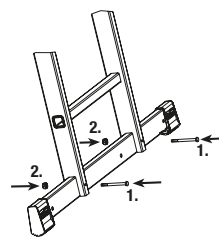
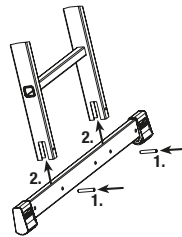
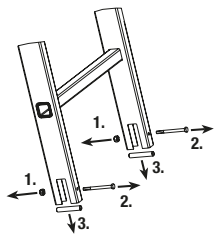
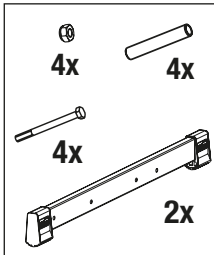
fr Assemblage

nl Opbouw

no Montering

sv Montering

ro Montaj



de Weitere Anwendungsmöglichkeiten

en Further application possibilities

pl Inne możliwości zastosowania

hu További alkalmazási lehetőségek

ru Прочие способы применения

cs Další možnosti použití

da Andre anvendelsesmuligheder

fr Autres possibilités d' utilisation

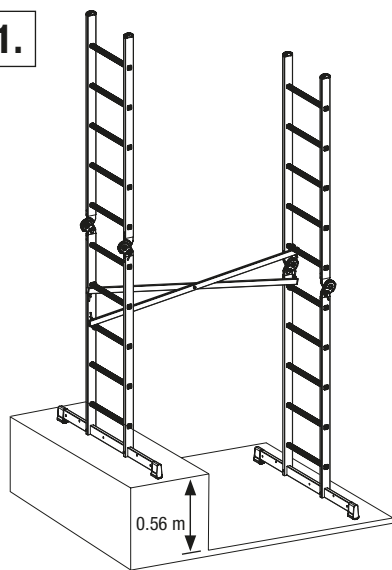
nl Andere toepassingsmogelijkheden

no Andre bruksområder

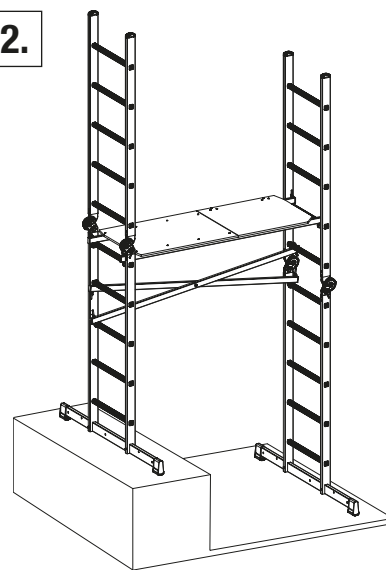
sv Ytterligare användningsområden

ro Posibilitati suplimentare de aplicatii

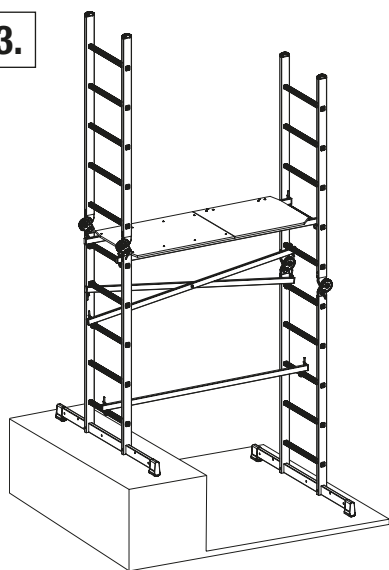
1.



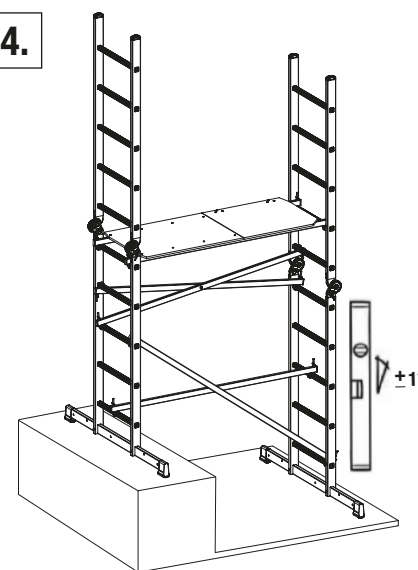
2.



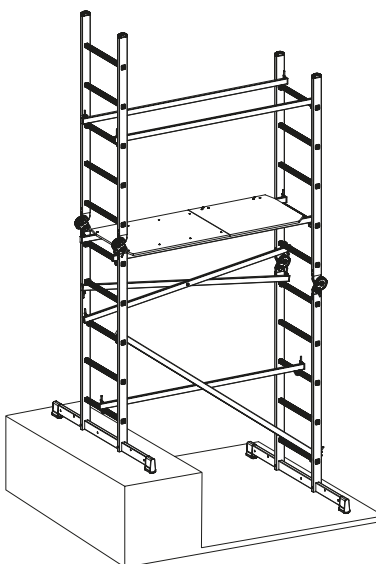
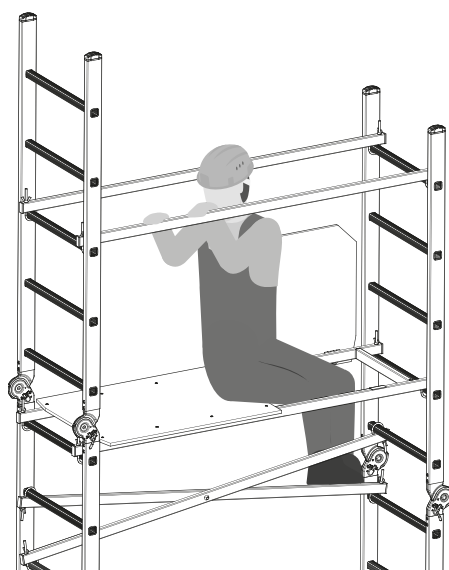
3.

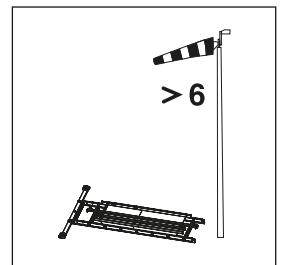
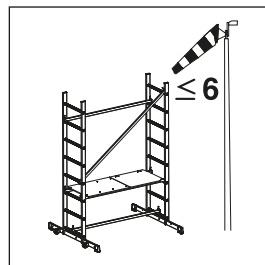
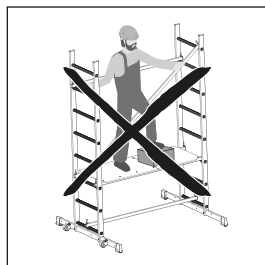
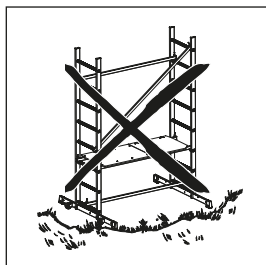
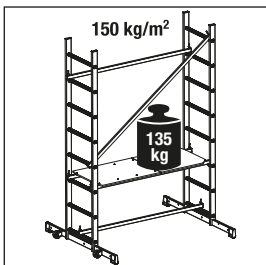
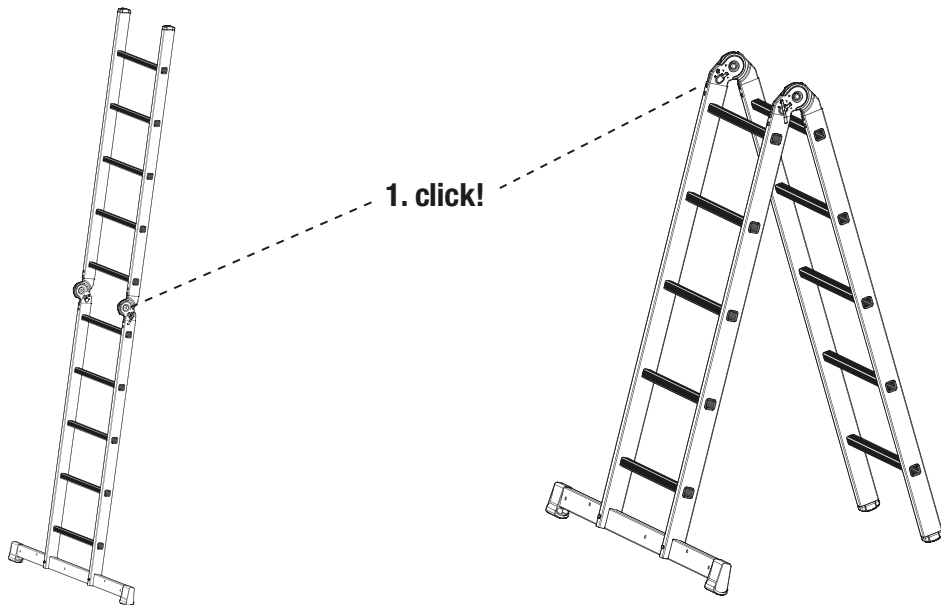
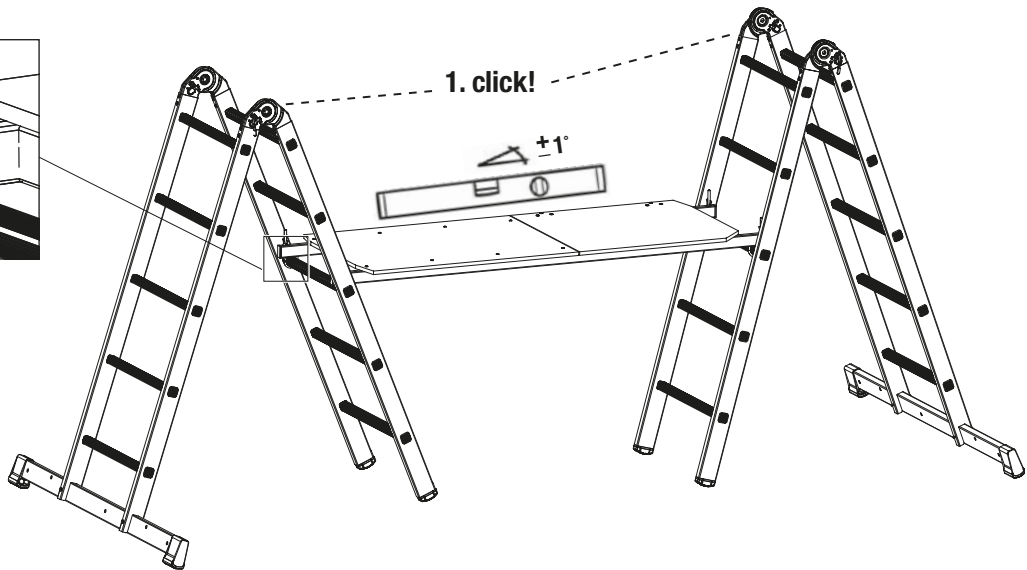
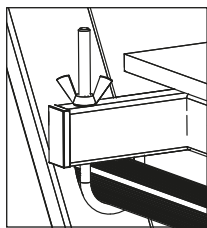
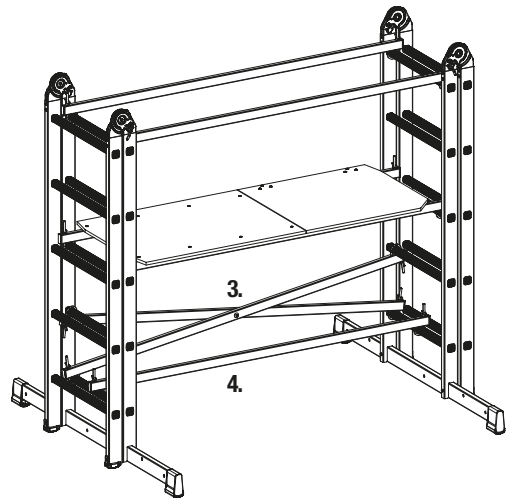
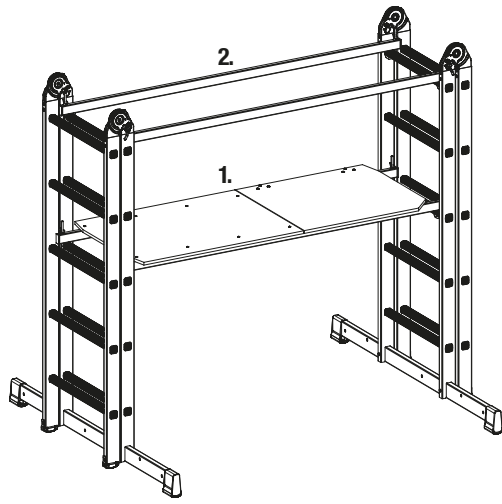


4.



5.





## de Pflege und Wartung

- Vor dem Aufbau sind alle Teile auf Beschädigung zu überprüfen und bei Beschädigung auszutauschen. Es dürfen nur Originalersatzteile verwendet werden.
- Es muss durch eine Sichtprüfung gewährleistet sein, dass die Schweißnähte und sonstigen Materialien keine Risse aufweisen. Ferner dürfen die Gerüstteile keine Verformungen und Quetschungen aufweisen. Auf die einwandfreie Funktion von Bauteilen wie Klauen, Spindeln, Fahrrollen etc. ist unbedingt zu achten.
- Um Beschädigungen zu vermeiden, dürfen die Teile nicht geworfen werden.
- Gerüstteile müssen so gelagert werden, dass eine Beschädigung ausgeschlossen ist.
- Die einzelnen Teile müssen liegend und vor Witterung geschützt gelagert werden.
- Gerüstbauteile müssen beim Transport so gelegt und gesichert werden, dass Beschädigungen durch Verrutschen, Anstoßen, Herunterfallen etc. vermieden werden.
- Die Reinigung der Gerüstbauteile kann mit Wasser und einem handelsüblichen Reinigungsmittel erfolgen. Verschmutzungen durch Farbe können mit Terpentin entfernt werden.
- Die Reinigung der Gerüstbauteile kann mit Wasser und einem handelsüblichen Reinigungsmittel erfolgen. Verschmutzungen durch Farbe können mit Terpentin entfernt werden.
- Das Gelenkgerüst ist nach Beendigung der Arbeiten zu verankern und gegen unbefugtes Benutzen zu sichern bzw. abzubauen.
- Zubehör, Aufbauhilfen etc. sind nicht im Lieferumfang enthalten.
- Für unsachgemäße Behandlung wird keine Haftung übernommen.

## hu Ápolás és tárolás

- Felépítés előtt minden elemet meg kell vizsgálni, hogy nem sérült-e. Sérülés esetén ki kell őket cserélni. Csak eredeti alkatrészeket szabad használni.
- Szemrevételezéssel meg kell győződni arról, hogy a hegesztési varratok és egyéb anyagok nem repedtek-e. Továbbá az állványelemek nem lehetnek eldeformálódva és megütődve. Az olyan alkatrészek kifogástalan működésére, mint a kampók, orsók, görgők stb. feltétlenül ügyelni kell.
- A sérülések elkerülése érdekében az elemeket nem szabad dobálni.
- Az állványelemeket úgy kell tárolni, hogy a sérülésük kizárható legyen.
- Az egyes elemeket fedtetve és az időjárástól védve kell tárolni.
- Az állványelemeket szállításkor úgy kell fektetni és biztosítani, hogy a csúszás, ütés, leesés stb. okozta sérülések elkerülhetők legyenek. Az állványelemek tisztítása vízzel és kereskedelmi forgalomban kapható tisztítószerekkel történhet. Festék okozta szennyeződésekert terpentinnel lehet eltávolítani.
- A szerelőállványt a munka befejezése után rögzíteni és illetéktelen felhasználás ellen biztosítani kell, ill. le kell bontani.
- Kiegészítők, tartozékok, használati útmutatók stb. a szállítási csomag részét képezik. A szakszerűtlen használatért nem vállalunk felelősséget.

## da Pleje og vedligeholdelse

- Inden opstilling skal alle dele kontrolleres for beskadigelse og udskiftes, når de er beskadiget. Der må kun anvendes originale reservedele.
- Via en visuel kontrol skal det være garanteret, at der ikke er revner i svejseam og andre materialer. Desuden må stilladsdele ikke være bøjet eller trykket sammen. Kontroller altid, at komponenter som kløer, spindler, kørehjul etc. fungerer upåklageligt.
- For at undgå beskadigelser må der ikke kastes med delene.
- De enkelte stilladsdele skal opbevares således, at beskadigelser undvikkes.
- De enkelte dele skal opbevares liggende og være beskyttet mod vejrlig.
- Stilladsdele skal under transporten lægges og sikres således, at de ikke bliver beskadiget fordi de rutscher, slår imod falder ned eller lign.
- Stilladsdelene kan rengøres med vand og et almindeligt rengøringsmiddel. Farvepletter m.m. kan fjernes vha. terpentin.
- Montagestilladset skal forankres efter at arbejdet er afsluttet og sikres mod uvedkommende brugere eller tages ned.
- Tilbehør, monteringshjælpermidler mv. er ikke inkluderet.
- Der overtages intet ansvar ved usagkyndig håndtering.

## nl Service en onderhoud

- Vóór de opbouw moeten alle onderdelen op beschadiging worden gecontroleerd en bij beschadiging worden vervangen. Er mogen alleen originele (reserve)onderdelen worden gebruikt.
- Er moet door middel van een visuele controle gewaarborgd zijn, dat de lasnaden en overige materialen geen scheuren vertonen. Verder mogen de steigeronderdelen geen vervormingen en platgedrukte plaatsen vertonen. Er moet beslist op de correcte functie van onderdelen als klauwen, spullen, rijwielen enz. worden gelet.
- Om beschadigingen te voorkomen, mag er niet met de onderdelen worden gegooid.
- Steigerdelen moeten zodanig worden opgeslagen, dat beschadiging uitgesloten is.
- De afzonderlijke onderdelen moeten liggend en tegen de weersomstandigheden beschermd worden opgeslagen.
- Steigeronderdelen moeten tijdens het transport zo worden neergelegd en beveiligd, dat beschadigingen door wegglijden, stoten, naar beneden vallen enz. worden voorkomen.
- De steigeronderdelen kunnen worden schoongemaakt met water en een in de handel gebruikelijk reinigingsmiddel. Verontreinigingen door verf kunnen met terpentijn worden verwijderd.
- De steiger moet na beëindiging van de werkzaamheden worden verankerd en tegen onbevoegd gebruik worden beveiligd of worden gedemonteerd.
- Toebehoren, montagehulpmiddelen enz. zijn niet bij de levering inbegrepen.
- Geen aansprakelijkheid voor oneigenlijk gebruik.

## en Maintenance and servicing

- Prior to assembly of the scaffold all parts must be checked for possible damage and damaged parts must be replaced. Original spare parts may be used only.
- All welding seams and other materials must undergo a visual magnifying inspection. Further, the scaffold components must not be deformed or crushed. Flawless functionality of construction components such as jaws, mandrels, wheels etc. must be ensured.
- The parts must be thrown to avoid damage.
- The scaffold components must be stored in such a way that they cannot be damaged.
- The individual parts must be stored laying and sheltered from the weather.
- During the transport, the construction components must be secured against damage inflicted by slipping, bumping, falling etc.
- For cleaning of scaffold components use water and customary cleaning agents. Colour stains can be removed by using turpentine.
- The assembly scaffold must be anchored and secured against unauthorized use after the end of work.
- Extras, accessories, assembly aids etc. are not included in the scope of delivery.
- No liability for improper use.

## ru Уход и обслуживание

- Перед началом монтажа проверить все составные части и, в случае обнаружения повреждений или неисправности, заменить. Разрешено использование только оригинальных частей.
- Визуально проверить сварочные швы и состояние материалов. Детали не должны иметь трещин, изменений формы или вмятин. Носущие нагрузку части, такие как ролики, крюки и базы, должны иметь безупречное состояние.
- Для того, чтобы избежать повреждений нельзя бросать детали с высоты.
- Складирование частей должно исключать случайное их повреждение.
- Части должны складироваться в горизонтальном положении и в защищенном от погодных условий месте.
- Транспортировать части в горизонтальном и закрепленном положении для того, чтобы от ударов, падений и скольжения не возникли повреждения.
- Мытьё частей проводить водой и обычными моющими средствами. Пятна от краски удалять растворителем на бензиновой основе.
- После окончания работ монтажные строительные леса необходимо заанкерить и предохранить от использования.
- Из посторонними лицами или размонтировать. Ответственность за
- Дополнения, аксессуары и др. не входят в комплект поставки.
- неправильное обращение не переносится.

## fr Entretien et maintenance

- Toutes les pièces doivent être vérifiées avant le montage et remplacées en cas de défectuosité. Seules les pièces d'origine doivent être utilisées.
- Toutes les soudures et autres matériaux doivent être soumis à une inspection visuelle des fissures. De plus, les composants de l'échafaudage ne doivent pas être déformés ou écrasés. Il est indispensable de s'assurer du bon fonctionnement des composants tels que des griffes, des broches, des roulettes, etc.
- Evitez de jeter les composants pour éviter tout dommage.
- Les composants de l'échafaudage doivent être stockés de manière à ce qu'ils ne puissent pas être endommagés.
- Les différents composants doivent être stockés couchés et protégés des intempéries.
- Les composants doivent être assurés contre tout dommage issu d'un glissement, d'un choc, d'une chute, etc. pendant le transport.
- Effectuez le nettoyage des composants à l'aide d'eau et d'un nettoyeur normal. Utilisez de la térébenthine pour nettoyer toute trace de peinture.
- L'échafaudage de montage doit être ancré et assuré contre toute utilisation non autorisée après la fin du travail.
- Extras, accessoires, aides de montage etc. ne font pas partie de la livraison.
- Toute utilisation non-conforme n'est effectuée sous garantie.

## no Vedlikehold og service

- Før montering av stillaset må alle deler kontrolleres for mulig skade og slitte deler må skiftes ut. Det må kun brukes originale reservedeler.
- Alle sveisesømmer og andre materialer må gjennomgå en visuell magniflukt-inspeksjon. Videre må ikke stillasdelene være deformert eller knust. Feilfri funksjonalitet for utstyr som klemmer, spindler, hjul osv. må sikres.
- Delene må kasseres for å unngå skade.
- Stillasdelene må oppbevares slik at de ikke kan bli skadet.
- De individuelle delene må oppbevares liggende og beskyttet mot været.
- Under transport må stillasdelene sikres mot skade oppstått av gliding, støt, fall osv.
- Bruk vann og vanlige rengjøringsmidler til rengjøring av stillasdelene. Fargeflekker kan fjernes med terpentin.
- Etter endt arbeid må montasjestillaset sikres mot uautorisert bruk eller demonteres.
- Ekstra utstyr, tilbehør, hjelpemidler for montering osv. følger ikke med.
- Vi har intet ansvar for feil håndtering.

## pl Środki zaradcze i konserwacja

- Przed montażem należy sprawdzić, czy żadna część nie została uszkodzona; w przypadku uszkodzenia należy ją wymienić. Należy używać tylko oryginalnych części zamiennych.
- Należy sprawdzić, czy miejsca spawania i pozostałe materiały nie są popękane. Ponadto części rusztowania nie mogą być zdeformowane lub poogniatane. Należy koniecznie zwrócić uwagę, czy części składowe, takie jak zaczepy, trzpienie, rolki jezdne itp. prawidłowo funkcjonują.
- Aby uniknąć uszkodzenia części rusztowania, nie należy nimi rzucić.
- Rusztowanie należy składować w taki sposób, by nie uległo ono uszkodzeniu.
- Pojedyncze części rusztowania należy składować w pozycji leżącej, w miejscu chroniącym przed wpływem zmiennych warunków atmosferycznych.
- Podczas transportu należy części rusztowania ułożyć w sposób zapobiegający uszkodzeniu poprzez przesunięcie się, uderzenie, upadek itp. tych części.
- Części rusztowania można czyścić wodą z dodatkiem środków czyszczących dostępnych w handlu. Zabrudzenia farbą usuwać można terpentyną.
- Po zakończeniu prac należy rusztowanie montażowe zakotwić oraz zabezpieczyć przed użytkowaniem osób niepowołanych lub rozmontować.
- Akcesoria, dodatki, artykuły pomocnicze przy montażu nie są zawarte w dostawie.
- W przypadku niewłaściwego użytkowania nie ponosimy odpowiedzialności.

## CS Péče a údržba

- Před montáží je nutno zkontrolovat stav všech dílů a poškozené díly vyměnit. Smějí se používat jen originální náhradní díly.
- Je nutno vizuálně zkontrolovat, zda se ve svarových spojích i v dalších konstrukčních prvcích neobjevují trhliny. Dále nesmí díly lešení vykazovat žádné deformace. Je nutno zajistit bezvadnou funkci konstrukčních prvků jako jsou spojky, vřetena, jezdové rolny apod.
- Se součástmi je zakázáno házet, aby nedošlo k deformaci.
- Části lešení je nutno skladovat tak, aby bylo vyloučeno jejich poškození.
- Jednotlivé části je nutno skladovat na ležato a chránit před povětrnostními vlivy.
- Části lešení je nutno při přepravě ukládat a zajistit tak, aby bylo vyloučeno poškození skloznutím, nárazem, pádem apod.
- Části lešení lze očistit vodou a běžným mycím prostředkem. Znečištění nátěrovými hmotami lze odstranit terpentínem.
- Odborná vizuální prohlídka musí být provedena u lešení stojící déle než 14 dní – kontrola komplexnosti včetně zabrzdní všech kol.
- Po skončení prací je nutno montážní lešení ukotvit a zabezpečit proti neoprávněnému použití nebo demontovat.
- Doplňky, příslušenství, montážní pomůcky atd. nejsou součástí dodávky.
- W przypadku niewłaściwego użytkowania nie ponosimy odpowiedzialności.

## sv Användningsinstruktioner:

- Monteringen får endast utföras när din hälsa tillåter det, du inte är påverkad av alkohol eller droger och inte är för trött.
- De nationella föreskrifterna kring ställningar och stegar skall följas.
- Får bara användas med lämpliga skor.
- Barn får inte vistas kring ställningen.
- Smuts på stegyrtorna skall tas bort innan dessa används.
- Inget arbete får utföras på ställningen vid dåligt väder.
- Inga tunga laster får placeras på eller transporteras via ställningen.
- Får inte användas för arbete i närheten av eller på strömförande anläggningar eller ledningar.
- Stegar får, utan plattform, inte användas som arbetsplats och sedan endast för lättare och kortvariga uppgifter.
- Stegar får inte belastas i sidled för t.ex. borring i betong eller murade väggar.
- Vid övergångar från den lutande stegen skall stegen vara minst 1 meter högre än stegyrtan.
- Klättra nedför stegen alltid med ansiktet mot stegen.
- Fönster och dörrar nära ställningen skall säkras.
- Arbete på ställningen får bara utföras innanför staketen.
- Vertikalramar och plattformar har varaktigt märkning (präglad KRAUSE-Logo och tillverkningsdatum i format vv-åå).

## Garantitiden är 2 år. Den upphör när:

- den avsedda användningen eller de föregående punkterna inte följs.
  - reparationer eller underhåll inte utförs av kvalificerade personer eller enligt leverantörens föreskrifter eller med andra än originalreservdelar.
  - tillverkningsåret inte längre är läsbar på produktens typskylt.
- ### Skötsel och underhåll (ingår i M+B)
- Innan monteringen skall kontrolleras att inga delar är skadade och skadade delar skall bytas ut. Endast originalreservdelar får användas.
  - Svetsfogar och annat material får inte uppvisa några synliga sprickor. Ställningsdelarna får inte vara deformerade eller klämda.

Den felfria funktionen av komponenter som t.ex. luckor skall kontrolleras.

- Inga delar får kastas för att undvika skador.
- Ställningsdelarna skall förvaras så att skador är uteslutna.
- De enskilda delarna skall förvaras liggande och skyddade från väderleken.
- Under transporten skall ställningsdelarna lagras och säkras att skador genom glidning, stöt, fall osv. är uteslutna.
- Ställningsdelarna kan rengöras med vatten och vanliga rengöringsmedel. Nedsmutsning av färg kan tas bort med terpentin.
- Stegarna får inte användas som enkelstegar.

Monteringsställningen skall efter avslutat arbete säkras mot obehörig användning resp. demonteras. Vi tar inget ansvar för felaktig användning. Tillbehör, monteringshjälpmedel osv. ingår inte i leveransen.



C900209

#### ro **Întreținere și service**

- Înainte de asamblarea schelei, toate piesele trebuie verificate pentru eventuale deteriorări și piesele deteriorate trebuie înlocuite. Piesele de schimb originale pot fi utilizate numai.
- Trebuie să se asigure printr-o inspecție vizuală că sudurile și alte materiale nu prezintă fisuri. În plus, părțile schelei nu trebuie să aibă deformări și vânătăi. Este important să se asigure funcționarea corectă a componentelor cum ar fi îmbinările, trapele etc.
- Pentru a evita deteriorarea, piesele nu trebuie aruncate.
- Componentele schelei trebuie depozitate astfel încât să nu poată fi deteriorate.
- Piesele individuale trebuie să fie depozitate și protejate de vreme.
- În timpul transportului, componentele de construcție trebuie să fie asigurate împotriva deteriorărilor cauzate de alunecare, lovire, cădere etc.
- Pentru curățarea componentelor schelei folosiți apă și agenți de curățare uzuali. Petele de culoare pot fi îndepărtate prin utilizarea de terebentină.

de Technische Änderungen, Druckfehler und Irrtümer vorbehalten. Die angegebenen Maße und Gewichte wurden auf Basis der technischen Zeichnungen ermittelt, aufgrund von Toleranzen und Rundungen können die realistischen Maße und Gewichte abweichen. Alle abgebildeten Zubehörteile, EXTRAS und Arbeitsmittel sind nicht im Lieferumfang enthalten. Für unsachgemäße Behandlung wird keine Haftung übernommen. Nur original KRAUSE-Ersatzteile verwenden.

en Subject to technical modifications, printing errors and mistakes; in cases of doubt, the original German text should be consulted. The specified dimensions and weights have been determined on the basis of the technical drawings; the actual dimensions and weights may deviate due to tolerances and rounding. None of the accessories, EXTRAS or work equipment shown are included in the scope of supply. No liability shall be accepted for improper use. Only use genuine KRAUSE replacement parts.

pl Z zastrzeżeniem zmian technicznych, błędów w druku i pomyłek; Podane wymiary i ciężary zostały ustalone na podstawie rysunków technicznych, z uwzględnieniem tolerancji i zaokrąglenia. Rzeczywiste wymiary i wagi mogą się nieznacznie różnić. AKCESORIA i inne narzędzia pracy nie są objęte przedmiotem dostawy! Nie ponosimy odpowiedzialności za niewłaściwe obchodzenie się z urządzeniem. Należy stosować tylko oryginalne części zamienne firmy KRAUSE.

hu Technikai változtatások, nyomdai hibák és tévedések joga fenntartva; kétség esetén kérjük, olvassa el az eredeti német szöveget. A megadott méreteket és súlyokat a műszaki rajzok alapján határozták meg; a valós méretek és súlyok a tűréshatárok és a kerekítés miatt eltérhetnek. Az ábrázolt tartozékok, EXTRÁK és munkaeszközök nem képezik a csomag tartalmát. A nem megfelelő kezelésért felelősséget nem vállalunk. Csak eredeti KRAUSE pótalkatrészeket használjon!

ru Возможны технические изменения, опечатки и ошибки; в случае сомнений просим обращаться к оригинальному немецкому тексту. Указанные размеры и вес были определены на основании технических чертежей. Реальные размеры и вес могут отличаться. Все показанные аксессуары и рабочее оборудование не входят в комплект поставки. За ненадлежащее обращение ответственность не перенимается. Используйте только оригинальные запасные части KRAUSE.

cs Technické změny, tiskové chyby a omyly vyhrazeny; v případě pochybností je třeba použít německý originál. Uvedené rozměry a hmotnosti byly stanoveny na základě technických výkresů, reálné rozměry a hmotnosti se mohou lišit vzhledem k tolerancím a zaokrouhlením. Veškeré vyobrazené příslušenství, doplňky a pracovní prostředky nejsou součástí dodávky. Neodpovídáme za nesprávnou manipulaci. Používejte pouze originální náhradní díly KRAUSE.

da Der tages forbehold for tekniske ændringer, trykfejl og øvrige fejl; i tilfælde af tvivl skal den tyske originaltekst konsulteres. De angivne mål og vægte er bestemt ud fra de tekniske tegninger; de faktiske mål og vægte kan afvige på grund af tolerancer og afrundinger. Alt det viste tilbehør, EKSTRAUDSTYR og arbejdsmidler medfølger ikke ved levering. Der hæftes ikke for forkert behandling. Brug kun originale KRAUSE-reservedele.

fr Sous réserve de modifications techniques, de fautes d'impression et d'erreurs ; en cas de doute, il convient de se référer au texte original allemand. Les dimensions et les poids indiqués ont été déterminés sur la base des dessins techniques. En raison des tolérances et des arrondis, les dimensions et les poids réels peuvent différer. Tous les accessoires et outils de travail représentés ne sont pas inclus dans la livraison. KRAUSE n'est pas responsable des manipulations incorrectes. N'utiliser que des pièces de rechange d'origine KRAUSE.

nl Onder voorbehoud van technische wijzigingen, drukfouten en vergissingen. Bij twijfel moet de Duitse oorspronkelijke tekst geraadpleegd worden. De opgegeven maten en gewichten zijn bepaald op basis van de technische tekeningen. Vanwege toleranties en afrondingen kunnen de werkelijke maten en gewichten afwijken. Alle afgebeelde accessoires, EXTRA'S en werkmaterialen zijn niet bij de levering inbegrepen. Er wordt geen aansprakelijkheid aanvaard voor ondeskundig gebruik. Alleen originele KRAUSE-reserveonderdelen gebruiken.

no Med forbehold om tekniske endringer, eventuelle feil og trykkfeil; ved tvil skal den tyske originalteksten brukes. Mål- og vektangivelsene er basert på de tekniske tegningene. De faktiske målene og den faktiske vekten kan avvike fra disse på grunn av toleranser og avrunding. Alle illustrerte tilbehørsdeler, EKSTRAUTSTYR og arbeidsutstyr følger ikke med ved levering. Vi står ikke ansvarlig ved ukyndig behandling. Bruk kun originale reservedeler fra KRAUSE.

sv Med reservation för tekniska ändringar, tryckfel och misstag; i tveksamma fall bör den tyska originaltexten konsulteras. Angivna mått och vikter är baserade på tekniska ritningar; realistiska mått och vikter kan avvika på grund av toleranser och avrundningar. Alla tillbehör, EXTRAS och arbetsutrustning som visas ingår inte i leveransen. Inget ansvar accepteras för felaktig hantering. Använd endast originalreservdelar från KRAUSE.

ro Sub rezerva modificărilor tehnice, erorilor de tipar și greșelilor; în caz de dubii, trebuie consultat textul original în limba germană. Dimensiunile și greutatele specificate au fost determinate pe baza desenelor tehnice; dimensiunile și greutatele reale pot să difere din cauza toleranțelor și rotunjirilor. Niciunul dintre accesoriile, articolele suplimentare și echipamentele de lucru prezentate nu sunt incluse în pachetul de livrare. Nu ne asumăm nicio răspundere în cazul manipulării necorespunzătoare. Utilizați numai piese de schimb originale KRAUSE.



**KRAUSE-Werk GmbH & Co. KG**  
Am Kreuzweg 3  
D-36304 Alsfeld  
Tel.: +49 (0) 6631 795-0  
E-Mail: info@krause-systems.de



**KRAUSE-Systems AG**  
Chrümble 9  
CH-5623 Boswil  
Tel.: +41 (0) 56 666 90 50  
E-Mail: info@krause-systems.ch



**KRAUSE Kft.**  
H-2030 Érd  
Tolmács u. 7.  
Tel.: +36 (06) 23 521 130  
E-Mail: info@krause-systems.hu



**KRAUSE Sp. z o.o.**  
ul. Stalowa 10  
PL - 58- 100 Świdnica  
Tel.: +48 (74) 851 88 00  
E-Mail: info@krause-systems.pl



**ТОО „КРАУЗЕ-СИСТЕМС“**  
KZ-010000, г. Астана  
шоссе Коргалжын 19Т,  
БЦ „Korgalzhyn”, офис 404 А  
Тел +7 (7172) 79 78 19  
E-Mail: info@krause-systems.com.kz

[www.krause-systems.com](http://www.krause-systems.com)

